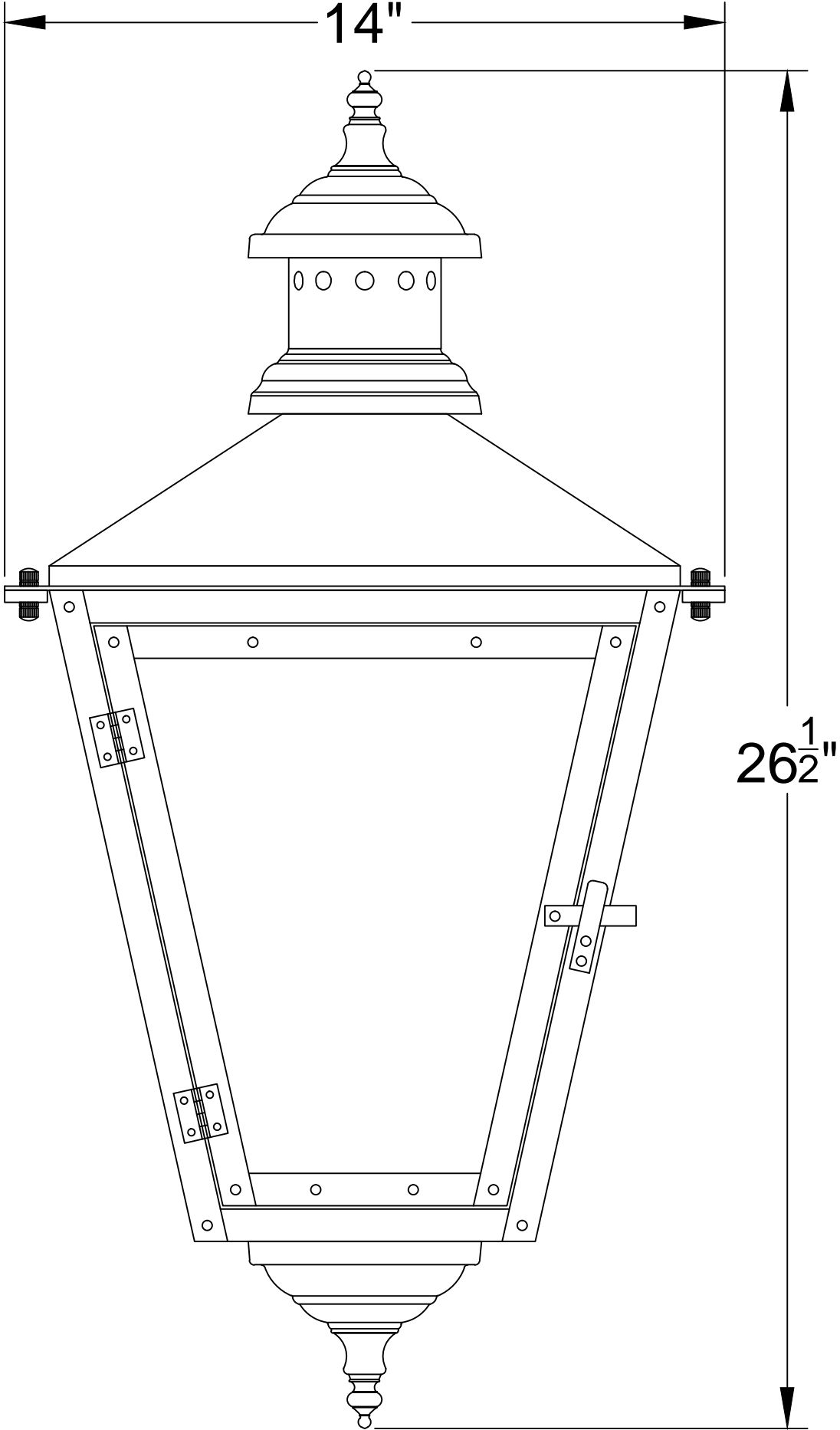
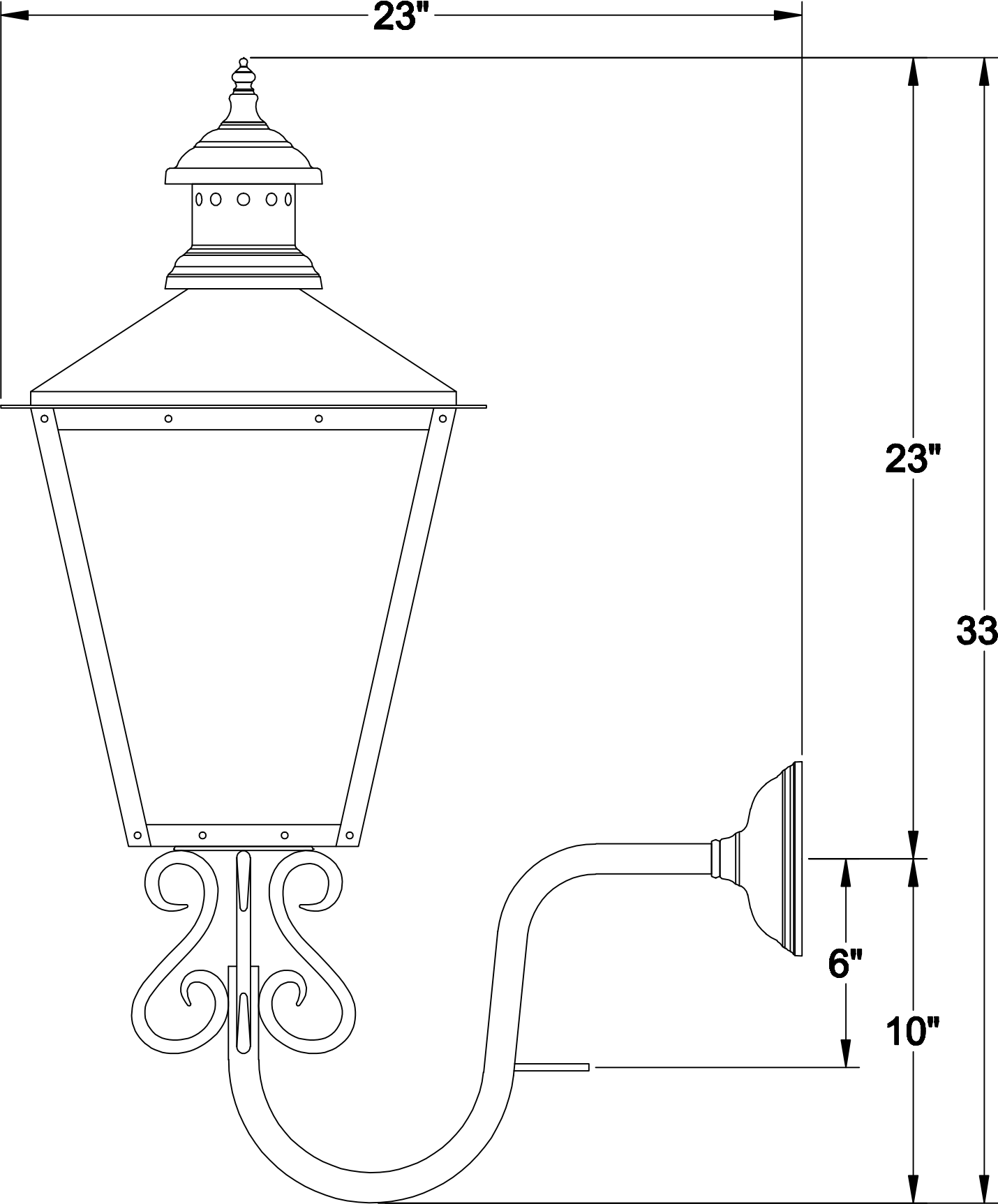


# SV-27



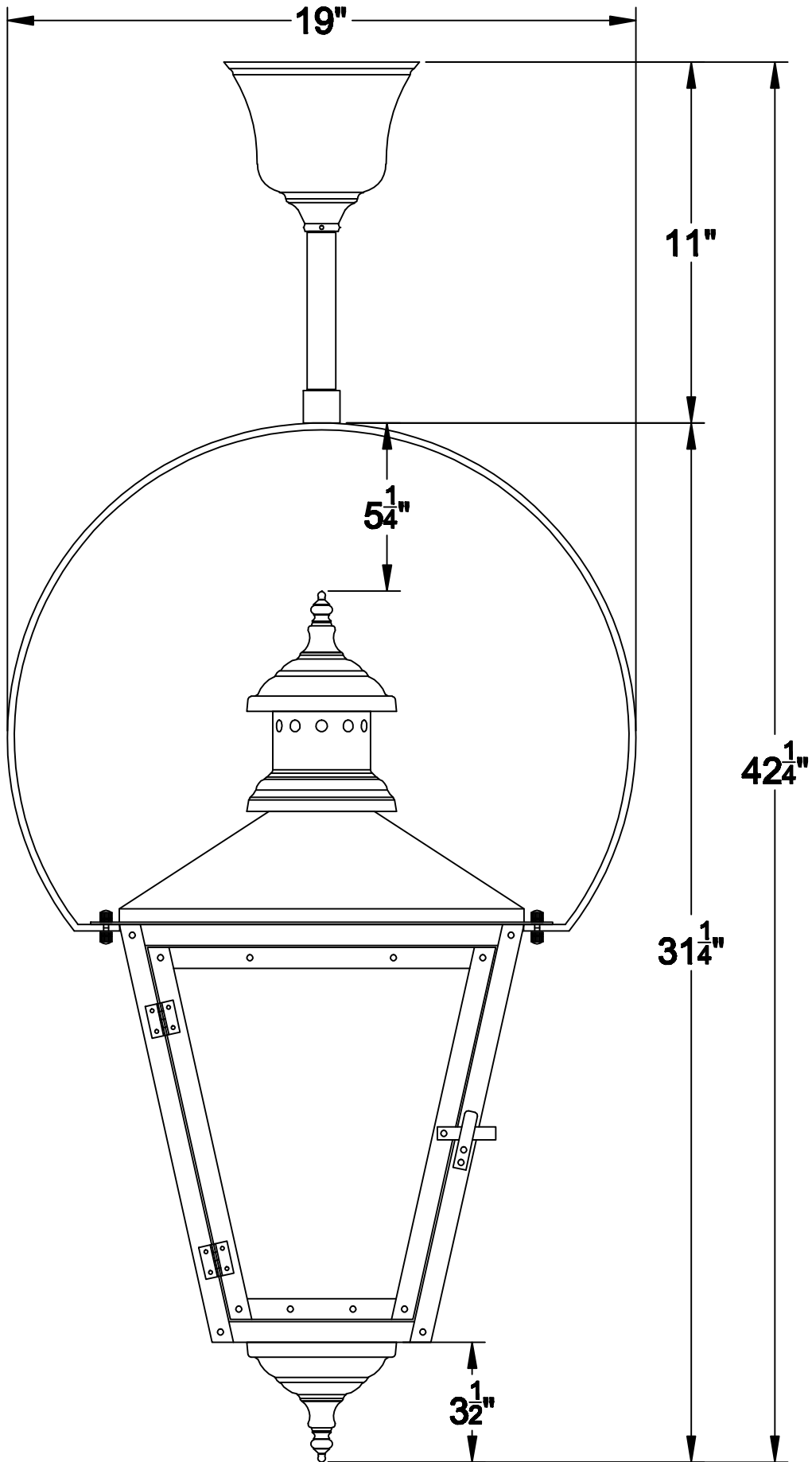
Front

**SV-27**



**GN**

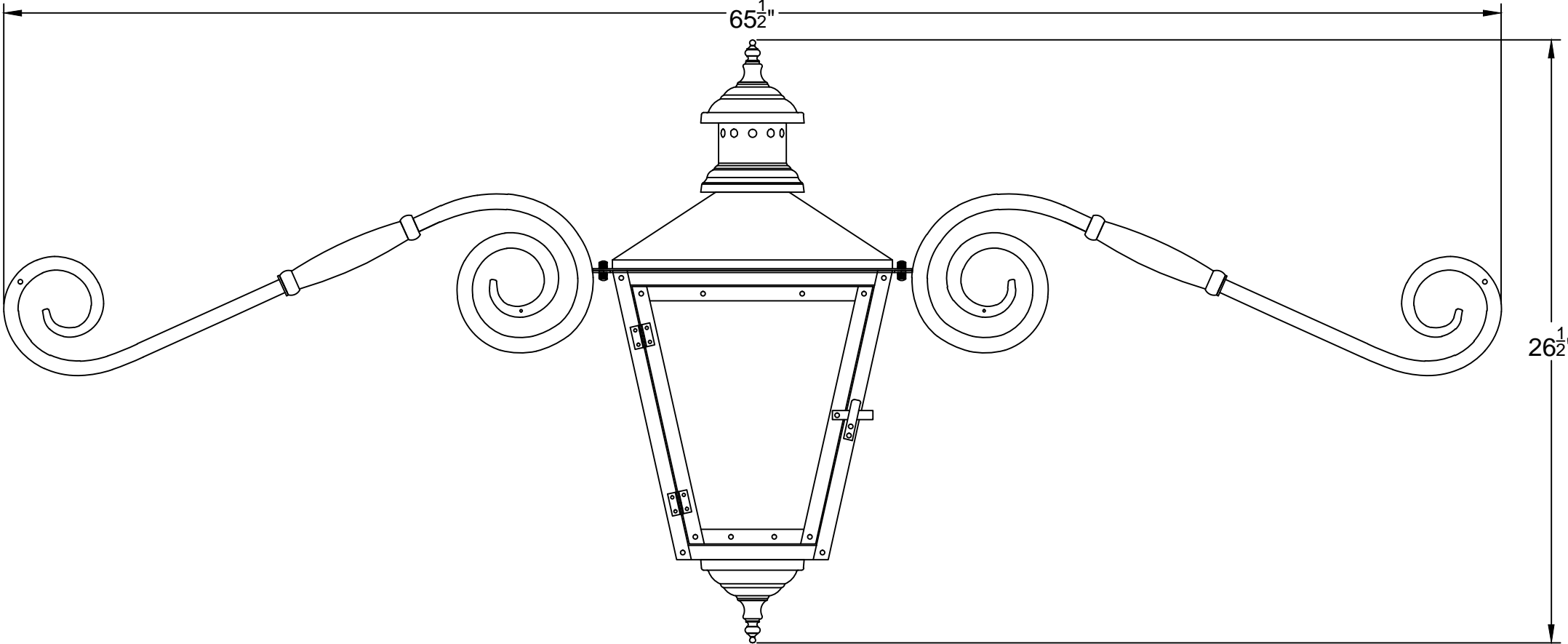
**SV-27**



**HY-3**

SV-27

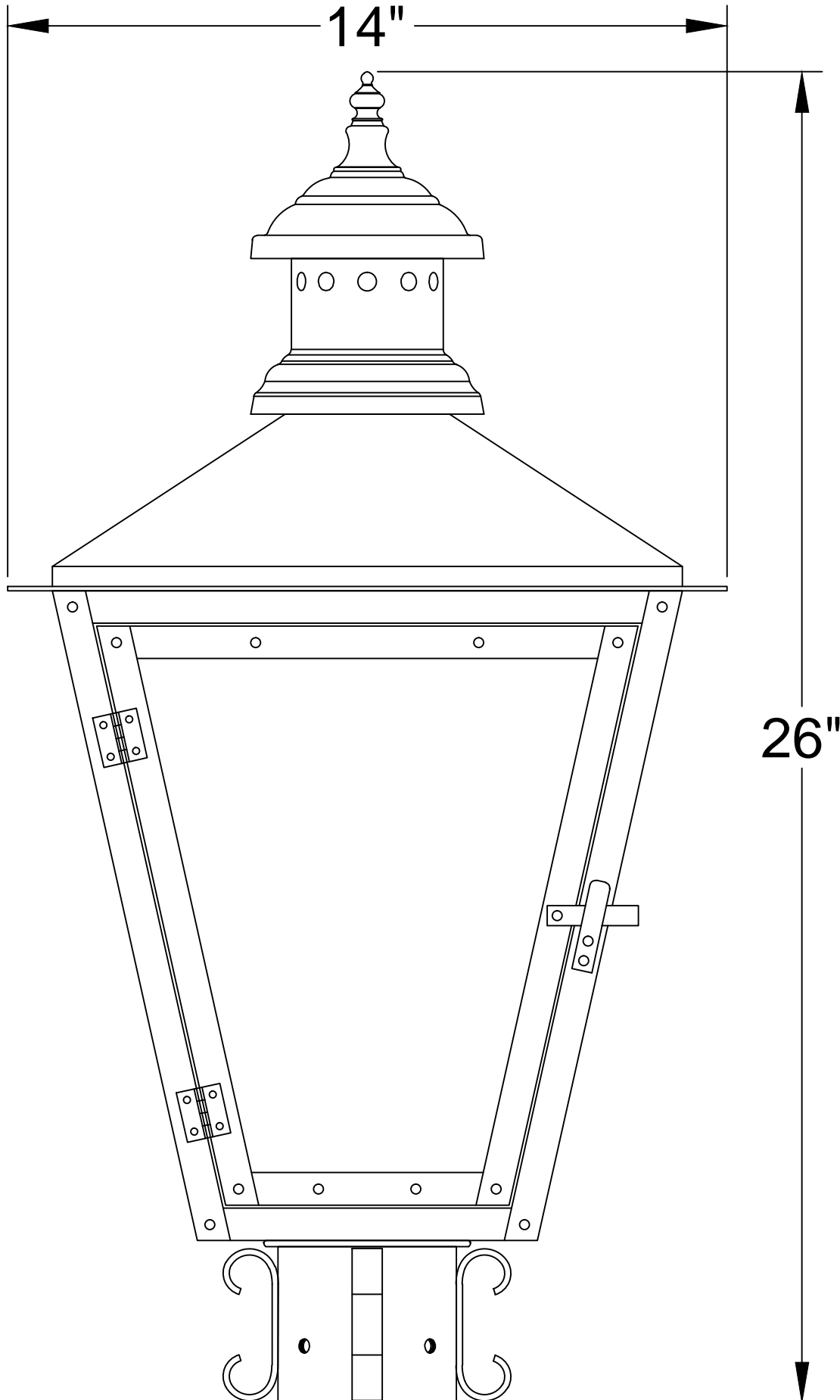
65<sup>1</sup>/<sub>2</sub>"



26<sup>1</sup>/<sub>2</sub>"

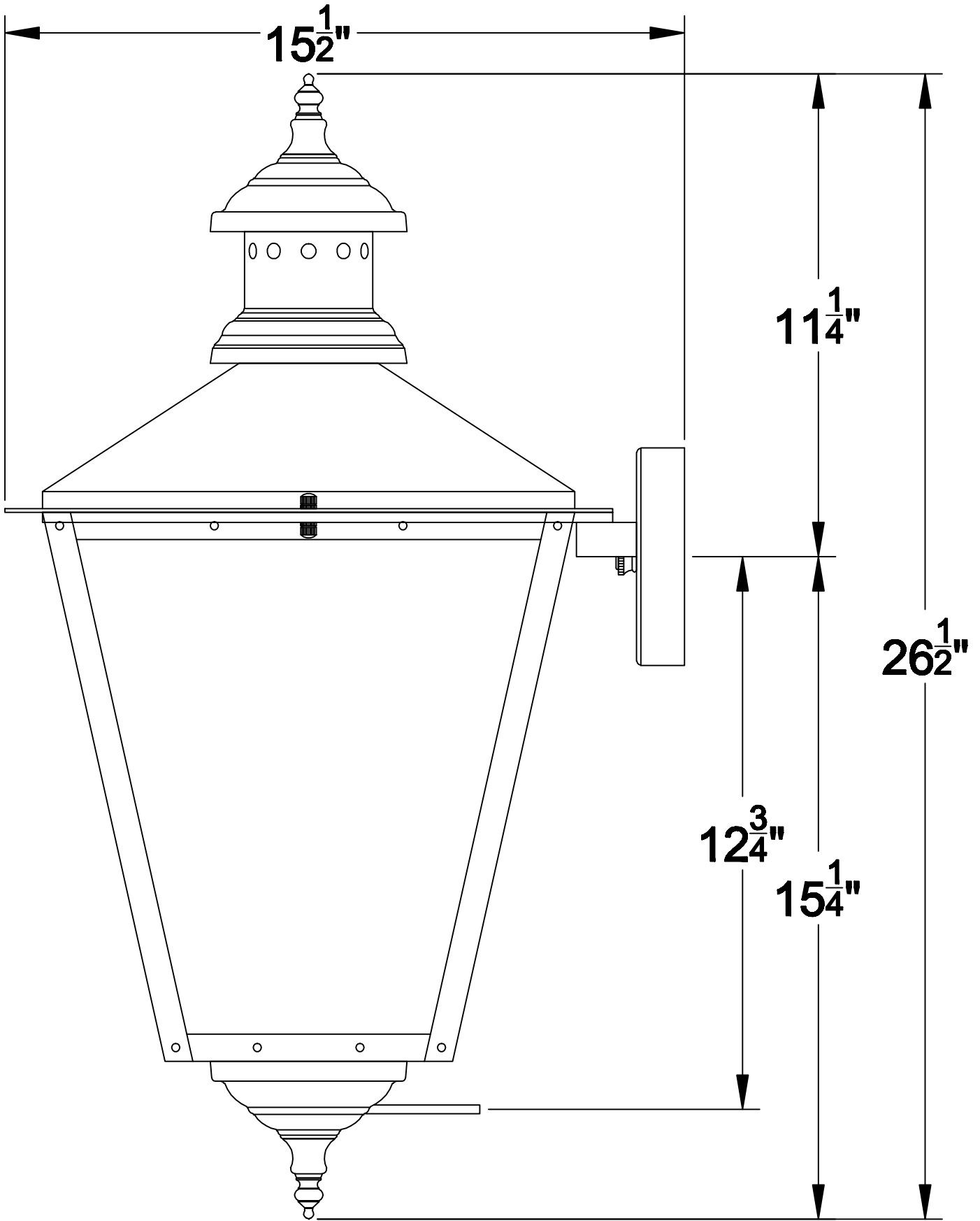
MU

# SV-27



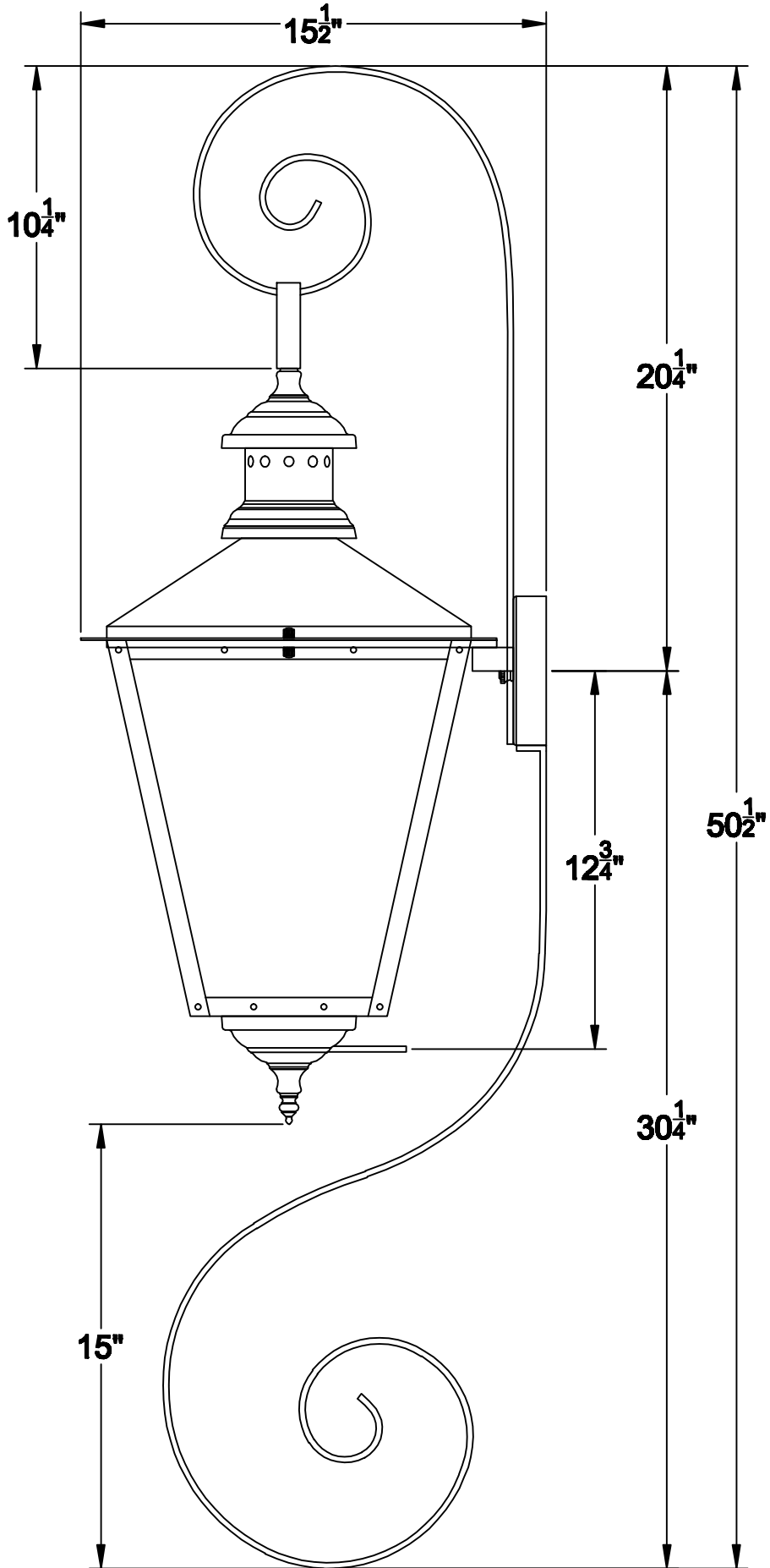
# PM

# SV-27



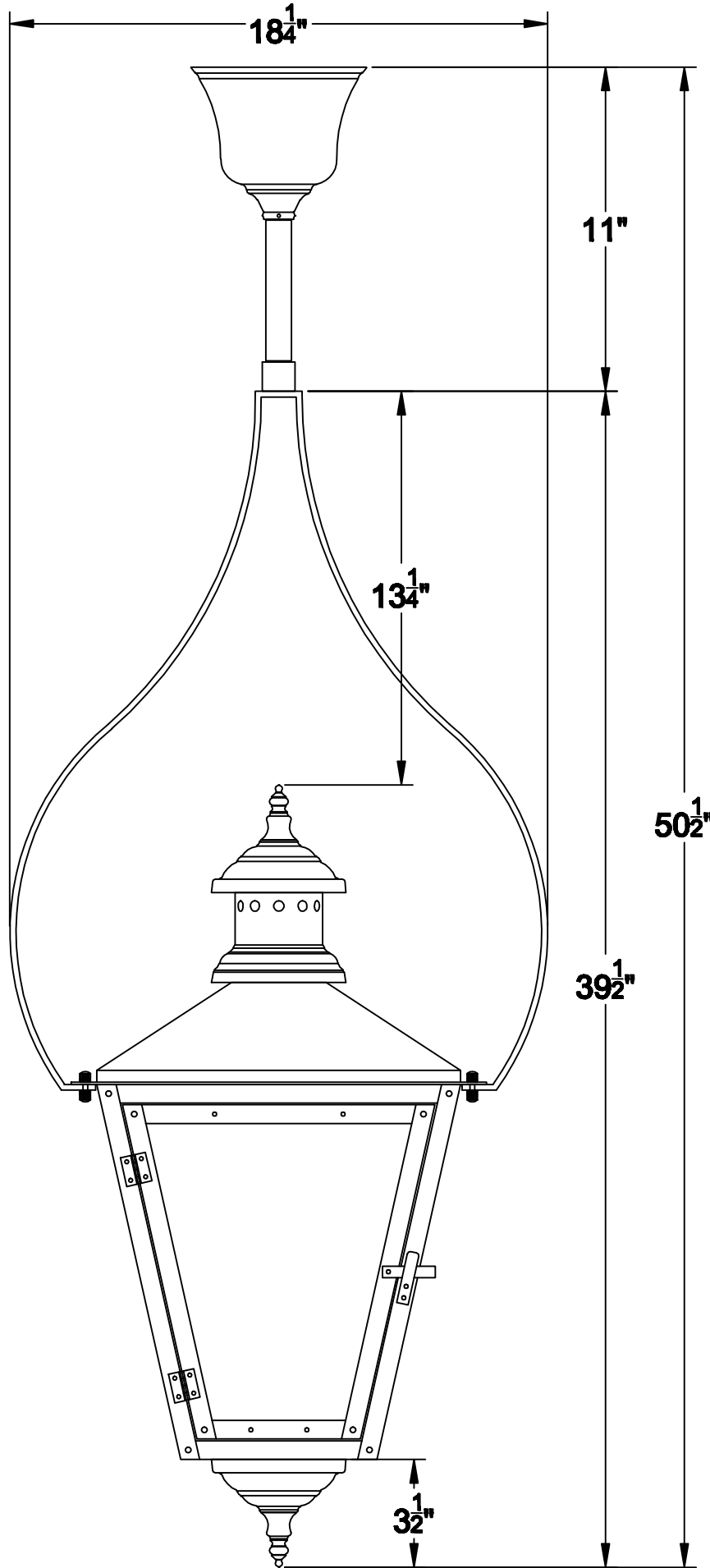
Side

**SV-27**



**TS-2 BS-2**

**SV-27**



**TY-2**